

Опоры бугельные скользящие бескорпусные не подвижные БН ТУ 1468-002-92906955-2012

Общие характеристики

ТУ 1468-002-92906955-2012

ТЕХНИЧЕСКИЕ ХАРАКТЕРИСТИКИ

Наименование, исполнение, Дн	Наименование, исполнение, Дн	Дн	В	L	Вертикальная, кН	Горизонтальная, кН	Момент кручения н*м	Цена за условную ед.
БНХЛ 32	БНУ 32	32	82	75	6,2	3,1	1050	378
БНХЛ 57	БНУ 57	57	123	100	6,2	3,1	1160	567
БНХЛ 76	БНУ 76	76	142		8,4	4,2	1270	504
БНХЛ 89	БНУ 89	89	155		10	5	1380	567
БНХЛ 108	БНУ 108	108	190	140	17	8,5	2200	807
БНХЛ 114	БНУ 114	114	196		18	9	2200	867
БНХЛ 127	БНУ 127	127	209	190	27	13,5	2750	1 135
БНХЛ 133	БНУ 133	133	215		29	14,5	2750	1 192
БНХЛ 159	БНУ 159	159	242		33	16,5	4400	1 280
БНХЛ 168	БНУ 168	168	252		36	18	4400	1 427
БНХЛ 219	БНУ 219	219	329	240	60	30	9900	2 913
БНХЛ 273	БНУ 273	273	385	320	100	50	11000	4 716
БНХЛ 325	БНУ 325	325	443	350	116	58	23100	6 394
БНХЛ 377	БНУ 377	377	497		116	58	24200	7 052
БНХЛ 426	БНУ 426	426	554	440	166	83	35200	10 824
БНХЛ 530	БНУ 530	530	654		166	83	38500	12 957
БНХЛ 720	БНУ 720	720	849	540	210	105	7700	22 797
БНХЛ 820	БНУ 820	820	1188		210	105	7700	27 883
БНХЛ 1020	БНУ 1020	1020	1388	580	308	154	154000	36 083
БНХЛ 1220	БНУ 1220	1220	1598		308	154	165000	43 023
БНХЛ 1520	БНУ 1520	1520	1698		308	154	187000	54 126

Пример заказной спецификации: БНХЛ 1020 ТУ 1468-002-92906955-2012

где

ББ- опора трубопровода бугельная бескорпусная подвижная

Н-неподвижная

ХЛ-климатическое исполнение

1020-Ду трубопровода

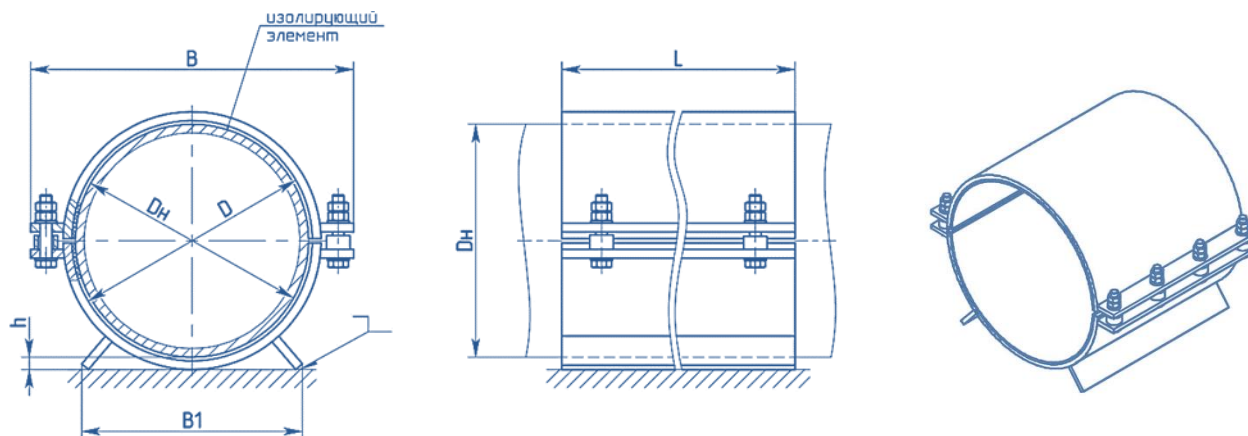


Рисунок 2. Схема опор типа БН